



ROHS, TS16949, ISO9001

# GNSS 导航定位模块产品规格书

JAN, 2022

## 修订记录

版本号	修订记录	日期
Ver1.00	全新改版	2022 年 1 月

## 免责声明







.....

.....

.....

.....

.....

.....

.....

.....

# 1 产品介绍

## 1.1 概述



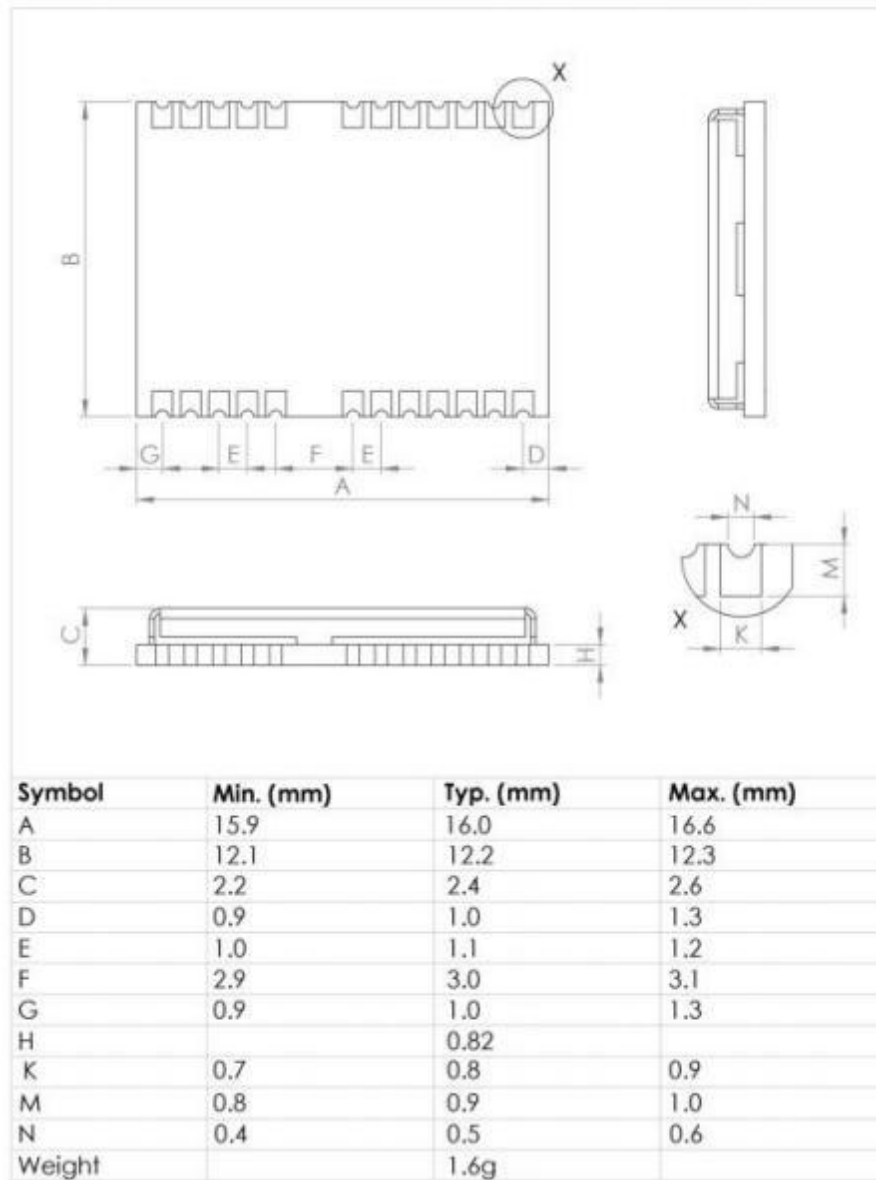
- ✓
- ✓
- ✓
- ✓







## 2.3外形尺寸

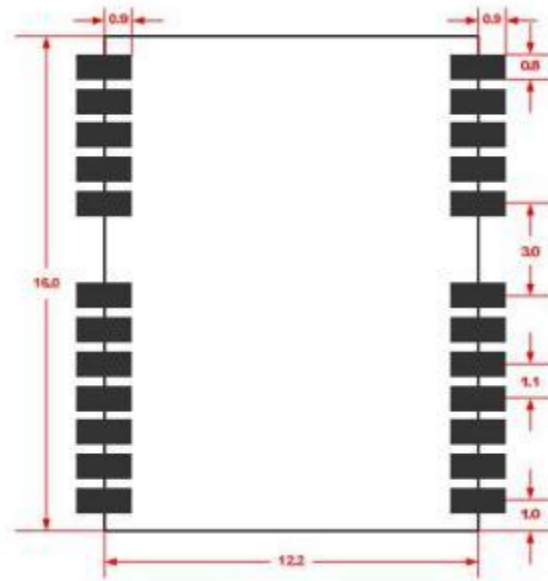






--	--	--	--	--


## 2.5 PCB 封装说明



## 3 硬件设计

### 3.1 设计注意事项

✓

✓

✓

✓

✓

✓

✓

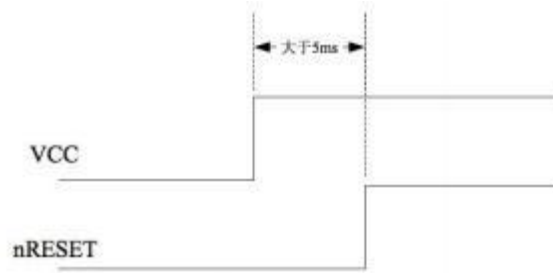
✓

✓

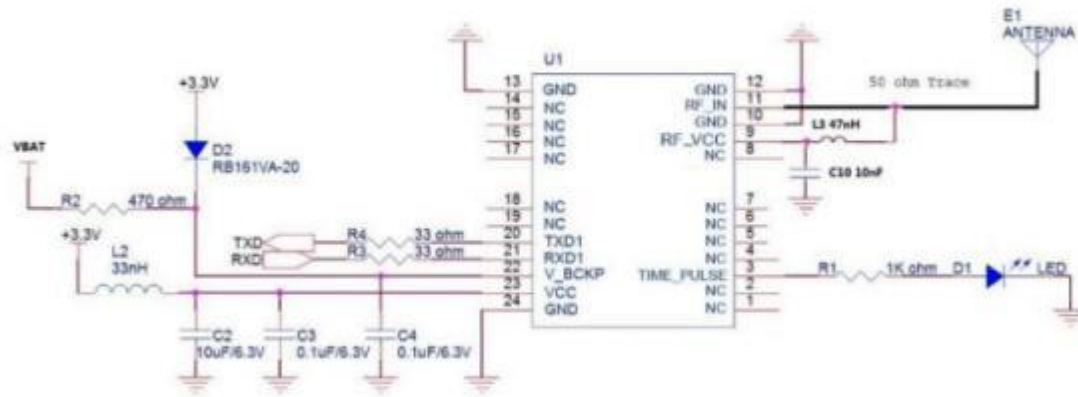
✓

### 3.2 模块复位信号



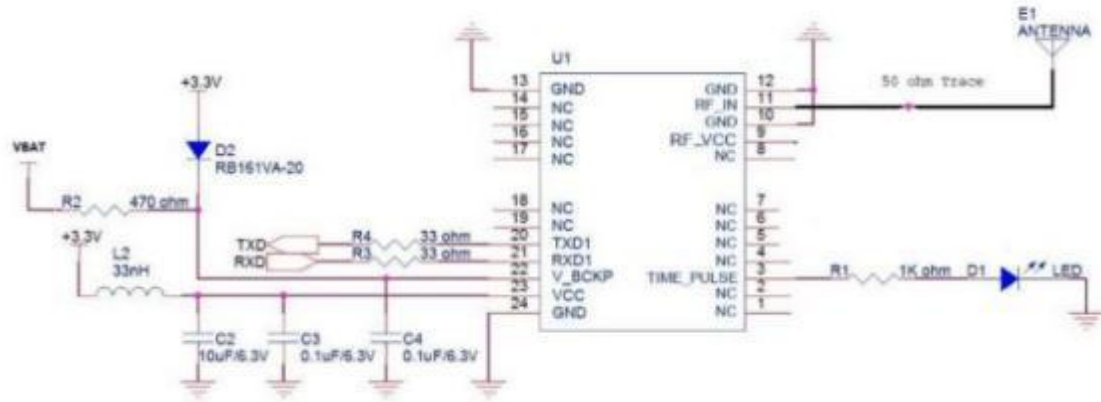


### 3.3有源天线方案



A minimal design

### 3.4 无源天线方案



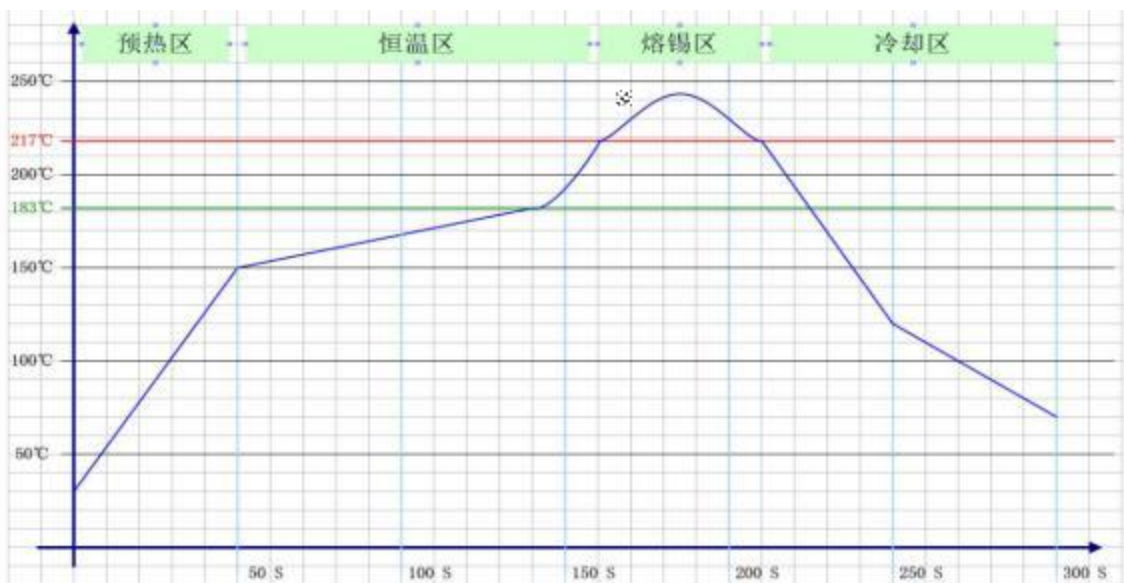


## 4 加工要求

### 4.1 湿度控制

### 4.2 回流焊要求

熔锡阶段	熔锡时间	- seconds
	峰值温度	°C
冷却阶段	温度下降速率	不高于 °C/s

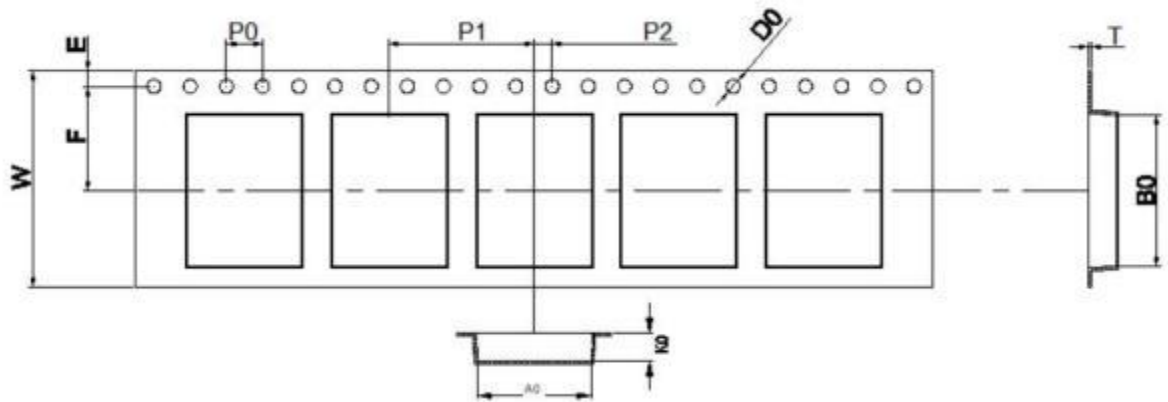




## 5 包装和运输

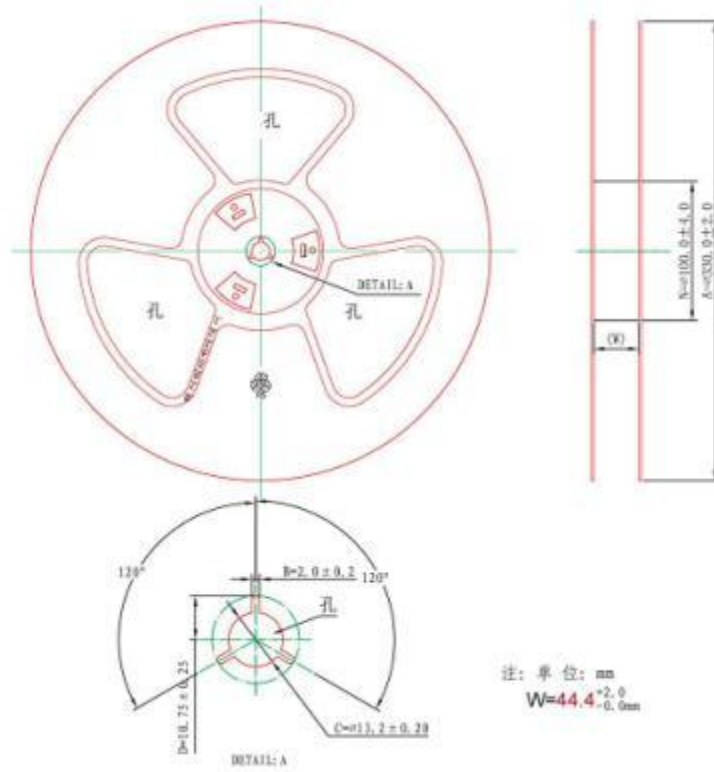
### 5.1 包装尺寸

载带尺寸如下:

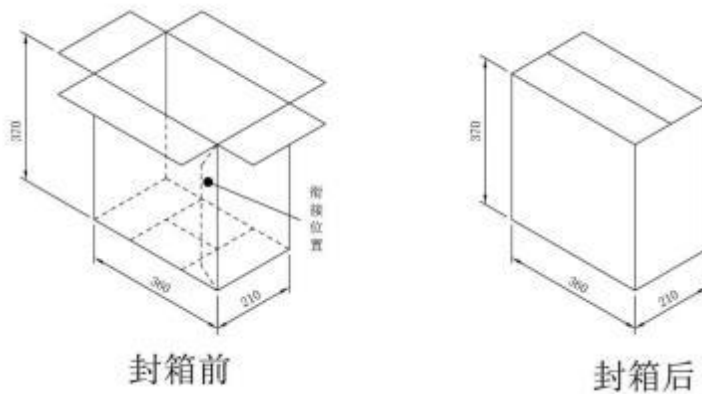


D <sub>0</sub>	1.50±0.10	W	24.00±0.30
A <sub>0</sub>	12.60±0.10	E	1.75±0.10
B	16.80±0.10	F	11.50±0.10
K	3.10±0.10	P <sub>1</sub>	4.00±0.10
T	0.30±0.05	P <sub>2</sub>	16.0±0.10
		P <sub>0</sub>	2.00±0.10

载盘尺寸如下:



外箱尺寸如下:



## 5.2防静电要求



**ESD CAUTION**

## 6 订购信息

			•	•	

深圳市西博泰科电子有限公司



精准时空 万物互联

地址： 广东省深圳市南山区前海信利康大厦 23 楼

网站： <http://www.xbteek.com>